

IND 198

Manuale d'uso

Matricole: 15K271129
MORO KAISER S.R.L.



Indice

<u>1. Presentazione ed avvertenze.....</u>	<u>3</u>
1.1. Capmac Industry Srl.....	3
1.2. Premessa generale.....	3
1.3. Presentazione del manuale.....	3
1.4. Avvertenze.....	3
1.5. Sito Internet: www.capmac-industry.com.....	4
1.6. Targhe posizionate sui macchinari.....	4
1.7. Descrizione ed uso previsto della macchina.....	4
<u>2. Norme e dispositivi di sicurezza.....</u>	<u>5</u>
2.1. Informazioni generali e norme applicate.....	5
2.2. Uso conforme all'impiego previsto.....	5
2.3. Ambiente di lavoro.....	6
2.4. Personale addetto alla macchina.....	6
2.5. Livello di rumorosità.....	6
2.6. Situazioni anormali o pericolose.....	7
2.7. Istruzioni di sicurezza.....	7
2.7.1. Principali punti da rispettare	7
2.8. Analisi dei rischi.....	8
2.9. Rischi residui e principi di integrazione.....	9
<u>3. Installazione.....</u>	<u>10</u>
3.1. Movimentazione.....	10
3.2. Collegamento elettrico.....	10
<u>4. Utilizzo della pinza.....</u>	<u>11</u>
4.1. Funzionalità pulsanti quadro.....	11
4.2. Funzionalità pulsanti impugnature.....	11
4.3. Pannello operatore.....	12
<u>5. Manutenzione / Ispezione e Controlli / Riparazione.....</u>	<u>15</u>
5.1. Sostituzione utensili di rivettatura.....	15
5.2. Sostituzione utensili di de-rivettatura.....	16
5.3. Regolazione pressione idraulica.....	16
5.3.1. Tabella di conversione pressione/forza.....	16
5.4. Manutenzione programmata.....	17
5.5. Smaltimento dei rifiuti.....	17
5.6. Lubrificazione.....	17
<u>6. Allegati.....</u>	<u>18</u>

1. Presentazione ed avvertenze

1.1. Capmac Industry Srl

<u>Indirizzo</u>	Via Mario Agusta 18, 21010 Ferno (VA) – ITALIA
<u>Telefono</u>	(+39) 02.3030.9236
<u>Fax</u>	(+39) 02.9366.4580
<u>Sito web</u>	www.capmac-industry.com
<u>Email</u>	generica: info@capmac-industry.com amministrazione: amministrazione@capmac-industry.com

1.2. Premessa generale

La CAPMAC INDUSTRY S.r.l. ha realizzato l'impianto oggetto di questo manuale per la commercializzazione, vendita e utilizzo della stessa da parte di terzi (utilizzatore).

A ogni singola macchina e impianto prodotti da CAPMAC INDUSTRY S.r.l. è allegato il suddetto manuale recanti i dati identificativi della stessa e quindi, parte integrante della stessa.

E' richiesta la lettura dello stesso da parte del responsabile e dell'operatore prima dell'utilizzo.

Si ringraziano fin d'ora tutti coloro che con le loro osservazioni o annotazioni ci permetteranno di migliorare la qualità del prodotto.

Data di emissione: 27 dicembre 2016

1.3. Presentazione del manuale

Il manuale descrive le informazioni per l'utilizzo della macchina in conformità alla direttiva comunitaria "CE"; esso è complementare alla macchina e deve essere letto in ogni sua parte prima di qualsiasi intervento.

1.4. Avvertenze

Le garanzie e le responsabilità sono quelle previste nel contratto di fornitura.

La manomissione o l'utilizzo della macchina diverso da quanto prescritto nel presente manuale o concordato contrattualmente per iscritto, costituisce motivo di decadenza di ogni garanzia e responsabilità da parte di CAPMAC INDUSTRY S.r.l.

Consultare CAPMAC INDUSTRY S.r.l. in caso di dubbio, prima di intraprendere azioni diverse da quelle prescritte, o basate su interpretazioni personali.

La documentazione a corredo della macchina è composta secondo l'indice del presente manuale.

Verificate che la confezione della documentazione contenga tutte le voci previste, segnalando immediatamente a CAPMAC INDUSTRY S.r.l. eventuali mancanze o illeggibilità anche parziali dei documenti.

Tutti i diritti relativi alla macchina ed al manuale di corredo sono riservati.

1.5. Sito Internet: www.capmac-industry.com

Sul nostro sito internet sono riportati in particolare:

- informazioni tecniche relative alle problematiche di rivettatura;
- attrezzature speciali;

Vi consigliamo di visitare il sito periodicamente e verificare gli eventuali aggiornamenti che verranno riportati al manuale ed alla documentazione tecnica a seguito di modifiche o upgrade dell'impianto..

1.6. Targhe posizionate sui macchinari

Sulla macchina è posta la targa riprodotta di seguito:

	CAPMAC INDUSTRY srl Via Mario Agusta 18, 21010 Ferno (VA) - ITALY Tel. (+39) 02.3030.9236 Fax. (+39) 02.9366.4580 www.capmac-industry.com	
Modello Model	<input type="text"/>	
Matricola Serial Number	<input type="text"/>	
Anno Year	<input type="text"/>	
Peso a vuoto Net Weight	<input type="text"/>	

1.7. Descrizione ed uso previsto della macchina

La fornitura è rappresentata da 1 unità di rivettatura completa di impianto idraulico ed elettrico per l'assemblaggio di telai di veicoli industriali, composta da:

- cilindro idraulico a doppio effetto, in grado di sviluppare 30 ton di forza massima;
- manubrio guida
- bilanciatore meccanico
- quadro elettrico
- gruppo idraulico
- n° 2 set di utensili di rivettatura
- n° 1 set di utensili di de-rivettatura
- manipolatore a bandiera

2. Norme e dispositivi di sicurezza

2.1. Informazioni generali e norme applicate

L'unità di rivettatura è stata realizzata in osservanza delle norme riportate nella dichiarazione di incorporazione, comprese quelle implicitamente richiamate, e delle norme vigenti di sicurezza degli ambienti di lavoro e la salute dei lavoratori.

Ai fini della applicazione delle norme, le macchine rivettatrici non sono comprese nell'allegato 4 della direttiva macchine **2006/42/CE**, e pertanto non necessitano l'applicazione di quanto prescritto all'art.12, paragrafo 2, lettere b) e c) della medesima direttiva.

La scelta e la progettazione delle misure di sicurezza e la valutazione dei rischi sono stati fatti in conformità a quanto prescritto dalla norma **EN 13849-1 (2007)**. Tutti i circuiti di sicurezza interni al quadro elettrico sono conformi a suddetta norma.

PL = d, DCawg = 95%, MTTFd > 100, CCF = 75, assimilabile alla categoria 3

Il pannello elettrico di comando, il pannello operatore e tutte le componenti elettriche dell'impianto sono stati realizzati secondo la norma **CEI EN 60204 - 1 (2006)**. I Sistemi di controllo elettrici, elettronici, ed elettronici programmabili secondo la norma **CEI EN 62061 - 1 (2005)**.

Il criterio base seguito nella progettazione della rivettatrice è stato di concatenare una serie di azioni che interbloccano le successive, ovvero di impedire che il ciclo di potenza possa avvenire in caso di guasto di un componente o di errata manovra dell'operatore.

La macchina **NON** è stata progettata per lavorare materiali **nocivi, infiammabili ed esplosivi**; è quindi vietato lavorarli. E' responsabilità dell'utilizzatore verificare che i materiali posti in lavorazione siano idonei.

La macchina deve essere utilizzata nel rispetto di quanto prescritto al presente manuale.

Dopo **5 anni** di utilizzo della macchina, questa deve essere revisionata a cura di CAPMAC INDUSTRY S.r.l.

Le targhe di identificazione applicate alla macchina non devono essere né rimosse, né spostate o occultate. I componenti installati mantengono le etichette originali del costruttore.

2.2. Uso conforme all'impiego previsto

La macchina è costruita secondo l'attuale livello tecnico e le regole tecniche riconosciute per la sicurezza. Ciò nonostante possono presentarsi, durante l'uso, situazioni di pericolo per l'integrità fisica e la vita dell'operatore e di terzi e danni alla macchina e ad altri beni materiali.

Usare la macchina o l'impianto soltanto in condizioni tecnicamente ineccepibili e conformi all'impiego previsto, rispettando le norme di sicurezza e per la prevenzione antinfortunistica, attenendosi alle istruzioni per l'uso e la manutenzione. Eliminare (far eliminare) quei guasti che potrebbero pregiudicarne la sicurezza.

Per ragioni di sicurezza è assolutamente proibito utilizzare la macchina per scopi diversi da quelli originali: il produttore non risponderà dei danni causati dall'uso non appropriato della macchina. Tutti i rischi e pericoli sono di chi usa la macchina in queste condizioni.

Questa macchina è stata progettata e costruita per impieghi industriali. L'utilizzatore dovrà prevedere il personale adeguatamente addestrato sia per il governo che per la manutenzione della macchina.

Gli apparecchi periferici non forniti dal produttore della macchina devono soddisfare naturalmente anch'essi le vigenti norme costruttive di sicurezza. Con il loro montaggio tuttavia possono insorgere problemi supplementari di natura funzionale e di sicurezza. Il rischio per gli inconvenienti, i danni alla macchina e le relative conseguenze, causati da apparecchi periferici, sono a carico dell'utilizzatore.

L'uso conforme all'impiego previsto comprende anche l'osservanza delle istruzioni d'uso e manutenzione nonché delle condizioni d'ispezione e di manutenzione.

2.3. Ambiente di lavoro

La macchina deve essere installata in un ambiente di lavoro appropriato; lo spazio circostante deve essere sgombro da ostacoli, pulito e ben illuminato, l'aria deve essere priva di pulviscolo, e in ogni caso in assenza di atmosfera esplosiva.

Non installate la macchina in una posizione dove può essere esposta a getti d'acqua, olio o altro liquido.

Prevedete uno spazio attorno alla macchina che consenta un agevole accesso per la manutenzione.

Assicuratevi che la portata d'aria compressa sia sufficiente e costante.

2.4. Personale addetto alla macchina

Il personale destinato a lavorare sulla rivettatrice, deve essere preparato professionalmente per la propria mansione, e deve avere visionato e letto il manuale d'uso e tutta la documentazione allegata.

Gli addetti alla macchina si identificano in:



OPERATORE SEMPLICE

Addetto alla produzione



MANUTENTORE MECCANICO

Addetto alla manutenzione meccanica e
alle regolazione della macchina



MANUTENTORE ELETTRICO

Addetto alla manutenzione elettrica della
macchina

Il manutentore meccanico ed il manutentore elettrico sono necessari per il buon funzionamento nel tempo della rivettatrice. Si raccomanda di non eseguire interventi con personale non preparato. CAPMAC INDUSTRY S.r.l. è a disposizione per fornire la necessaria assistenza tecnica, se richiesta.

2.5. Livello di rumorosità

- livello continuo equivalente < 75 dB

2.6. Situazioni anormali o pericolose



E' assolutamente necessario che la macchina venga utilizzata nelle condizioni previste dal presente manuale, correttamente regolata ed attrezzata per il particolare lavoro desiderato.

Non è assolutamente consentito manomettere la macchina o i suoi dispositivi di sicurezza.

Si raccomanda in particolare:

- all'operatore semplice di non utilizzare la macchina se mancano le protezioni fisse o la zona di lavoro non è chiaramente delimitata e conforme;
- al manutentore meccanico di utilizzare la macchina con estrema attenzione quando si eseguono prove di lavorazione;
- al manutentore elettrico di prestare la massima attenzione quando si ricerca un guasto con protezioni smontate, sotto tensione.

2.7. Istruzioni di sicurezza

Le istruzioni di uso e manutenzione del presente manuale devono essere conosciute e rispettate da tutti gli utilizzatori della macchina.

Questo sistema di rivettatura CAPMAC INDUSTRY S.r.l. deve essere utilizzato solo per piazzare la gamma appropriata di ribattini e perni per cui è stato progettato e costruito.

La macchina deve essere mantenuta in condizioni operative di sicurezza rispettando scrupolosamente le norme di sicurezza in vigore e la manutenzione programmata.

Lo smontaggio dell'attrezzatura deve essere eseguito solo da personale specializzato a conoscenza delle procedure indicate da CAPMAC INDUSTRY S.r.l.

2.7.1. Principali punti da rispettare

A-Equipaggiare ed utilizzare la macchina solo con componenti raccomandati e forniti da CAPMAC INDUSTRY.

B-La combinazione dei vari componenti che compongono l'equipaggiamento di rivettatura devono essere in accordo con quanto stabilito in fase di progetto.

C-Per qualsiasi operazione di manutenzione sull'attrezzatura ed equipaggiamento interrompere l'alimentazione elettrica, idraulica e pneumatica (salvo diversa indicazione).

E-Ogni modifica all'attrezzatura effettuata dal cliente è esclusivamente sotto la responsabilità dello stesso, e invalida ogni garanzia e danni a cose e persone a meno che tali variazioni non siano concordate e autorizzate per iscritto da CAPMAC INDUSTRY.

F-La macchina va ispezionata ad intervalli regolari per prevenire possibili danni o avarie. ogni richiesta inerente al corretto funzionamento della macchina ed alla sicurezza degli operatori va indirizzato a CAPMAC INDUSTRY.

G-Fare attenzione ed evitare l'impiglio di abiti, cravatte, capelli lunghi, stracci per la pulizia ecc. nelle parti in movimento dell'attrezzo.

CAPMAC INDUSTRY persegue una politica di continuo miglioramento dei propri prodotti. Per tale motivo le specifiche riportate nel presente manuale possono essere soggette a variazioni senza preavviso. Per informazioni ed aggiornamenti contattare direttamente CAPMAC INDUSTRY Srl.

2.8. Analisi dei rischi

Il sistema di rivettatura è stato progettato e realizzato tenendo in considerazione eventuali rischi derivabili da un utilizzo corretto e/o scorretto dello stesso. Il seguente elenco illustra i requisiti essenziali di sicurezza e di tutela della salute applicati alla macchina e le misure di protezione attuate per eliminare i pericoli identificati o per ridurre i rischi.



Pulsante rosso di emergenza posizionato sul quadro elettrico e sui pannelli operatore a bordo macchina. Provoca l'apertura degli utensili di rivettatura e la successiva sospensione dell'alimentazione elettrica.

La mancanza delle protezioni e il mancato funzionamento dei pulsanti di emergenza, può comportare situazioni pericolose per gli operatori. Rimontare al loro posto ripari eventualmente rimossi e controllare il funzionamento dei pulsanti di emergenza ogni giorno.



Pittogramma di segnalazione di pericolo "alta tensione" posta sul quadro elettrico.



Pittogramma posto sulla pinza di rivettatura. Pericolo di schiacciamento mani. Non introdurre gli arti o qualsiasi parte del corpo nella zona di schiacciamento della pinza durante l'operazione di rivettatura. Durante le fasi di manutenzione disattivare l'impianto ed assicurarsi che non possa essere avviato da altre persone.



Per la sicurezza dell'operatore la fase di rivettatura è azionabile solamente attraverso la pressione contemporanea dei due pulsanti posti sulle impugnature del manubrio.

2.9. Rischi residui e principi di integrazione

E' preferibile astenersi dall'utilizzare la macchina se si riscontra qualsiasi anomalia di funzionamento. Evitare qualunque riparazione precaria, le riparazioni vanno effettuate esclusivamente da personale specializzato, con ricambi originali, che vanno installati secondo l'uso previsto.

Per rischio residuo si intende un potenziale pericolo, impossibile da eliminare o parzialmente eliminato, che può provocare danni all'operatore se interviene con metodi e pratiche di lavoro non corrette.

Nonostante tutti i dispositivi di sicurezza previsti da Capmac Industry Srl permangono alcuni rischi residui, descritti di seguito.



Pericolo di rottura utensili di rivettatura

se realizzate in materiali fragili e non conformi, ad elevate forze di rivettatura potrebbero sbriciolarsi e le schegge potrebbero disperdersi nell'ambiente con il rischio di coinvolgere eventuali persone in prossimità della cella.



Pericolo di rottura dei tubi idraulici:

la rottura o lo sganciamento di un tubo potrebbe comportare pericolo di ferimento per fuoriuscita di liquidi in pressione.

Non toccate a mani nude la zona della perdita. Non eseguite nessun tipo di manutenzione all'impianto senza aver prima consultato le procedure riportate in questa pubblicazione.

In caso di contatto con l'olio:

- non ingeritelo;
- non toccatevi da nessuna parte, in particolare gli occhi o le mucose;
- lavate la zona di contatto con acqua corrente;
- consultate un medico.

Prima di eseguire una manutenzione all'impianto oleodinamico:

- controllate che il circuito non sia in pressione;
- attendete il raffreddamento del liquido.



Pericolo di lesioni dorso lombari

non sollevare mai carichi superiori a 30kg a persona.



Pericolo di folgorazione

L'accesso all'interno del quadro elettrico si effettua mediante lo sportello anteriore interbloccato con l'interruttore generale. Per accedervi è necessaria una chiave assegnata esclusivamente al personale autorizzato. Ciò nonostante nella morsettiera di alimentazione permane un rischio di fibrillazione.

3. Installazione

3.1. Movimentazione



La movimentazione della macchina/impianto deve essere effettuata con cura, proteggendo i bordi dei corpi della macchina per mezzo di imbottiture per evitare danneggiamenti.

In particolare si raccomanda:

- Staccare la macchina da qualsiasi fonte d'energia esterna prima di procedere a un qualsiasi spostamento, pur minimo.
- Impiegare per i lavori di caricamento soltanto mezzi di sollevamento e attrezzi di sostegno del carico aventi sufficiente portata.
- Sollevare la macchina soltanto in base alle istruzioni fornite dal costruttore (punti di attacco per i dispositivi di caricamento, ecc.).
- Assicurare il carico in modo affidabile, usando adeguati punti di ancoraggio.
- Prima della messa in esercizio, rimontare ed ancorare attentamente le parti che, per scopi di trasporto, erano state smontate.
- Prima di riprendere il funzionamento della macchina allacciare la macchina nuovamente alla rete. Per rimettere in servizio la macchina attenersi alle istruzioni d'uso e manutenzione.

Il trasporto, il sollevamento e lo scarico della macchina devono essere eseguiti solo da personale autorizzato.

Sollevate la macchina con cavi ed attrezzi, di misura e portata non inferiori al peso ed alle dimensioni della macchina. Assicuratevi che la macchina sia ben bilanciata. Conservate gli accessori di sollevamento per un eventuale spostamento successivo.

Se la movimentazione è effettuata da più persone, assicuratevi che nessuno rimanga in una zona che non sia visibile dall'addetto alle operazioni di sollevamento e movimentazione.

Le protezioni ed i blocchi meccanici di trasporto, se presenti, devono essere rimossi solo dopo aver posizionato e fissato definitivamente la macchina.

3.2. Collegamento elettrico

Questa operazione dovrà essere eseguita da un tecnico abilitato. La linea di alimentazione elettrica dovrà essere protetta da differenziale con valore non superiore a 300 mA. Eseguire il collegamento elettrico seguendo le indicazioni riportate sullo schema elettrico.

Completato il collegamento, controllare che il senso di rotazione del motore del gruppo idraulico corrisponda alla direzione della freccia riportata sulla carcassa del motore elettrico.

4. Utilizzo della pinza

La pinza IND 198, è stata progettata per permettere sia la rivettatura che la derivettatura. Utilizzando attrezzature dedicate, sostituibili in poco tempo, è possibile passare da un'operazione all'altra con la medesima pinza. Il funzionamento è il medesimo per entrambe le lavorazioni.

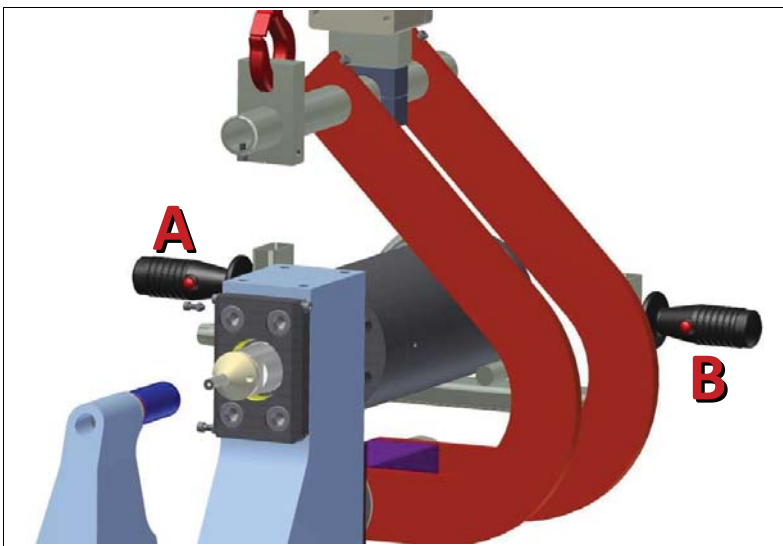
4.1. Funzionalità pulsanti quadro

RIPRISTINO EMERGENZA – ripristino di un'emergenza causata dalla pressione del pulsante di emergenza.

RESET ALLARMI – reset di tutti gli allarmi.

STOP CICLO – blocca il funzionamento della pinza.

4.2. Funzionalità pulsanti impugnature

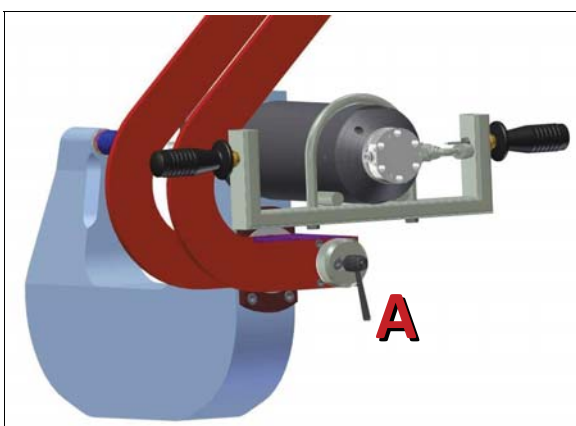


Sia in fase di rivettatura che di derivettatura il funzionamento basilare della pinza rimane invariato.

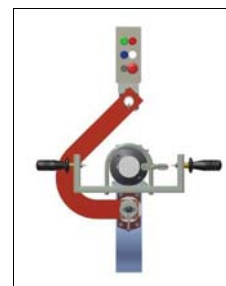
Dopo aver inserito la pinza, in posizione sul pezzo, è sufficiente premere e mantenere premuti i tasti rossi A-B posti sulle due impugnature, per iniziare il ciclo.

Tenerli premuti sino al termine della corsa del cilindro.

Maniglia bloccaggio rotazione pinza:



La maniglia "A" posta frontalmente rispetto all'operatore, permette di sbloccare e bloccare la rotazione della pinza.



4.3. Pannello operatore

Schermata principale:

Attraverso il pannello operatore sarà possibile:

- Visualizzare la pressione di rivettatura impostata;
- Visualizzare la pressione di rivettatura in tempo reale;
- Visualizzare la pressione di rivettatura dell'ultimo ciclo eseguito;
- Visualizzare gli allarmi;
- Tasto INFO: informazioni generali sul fornitore e sulla versione del software installato;
- Tasto MENU: per accedere alle funzioni e ai parametri di gestione (accesso alle funzioni protetto da password)

Pagina MENU:



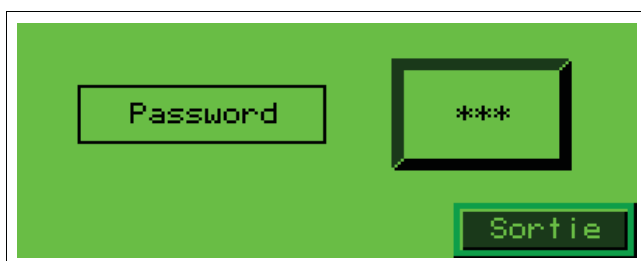
PARAMETRI: per accedere ai parametri di lavorazione

DIAGNOSTICA: per accedere alle funzioni di diagnostica dell'unità di rivettatura.

CONTATORE: per accedere alla pagina dei contatori.

LINGUA: per cambiare la lingua del pannello operatore.

Per accedere al menù è necessario inserire una password:



Premere *** dopo aver inserito la password «1010»

Pagina PARAMETRI



Pressione di rivettatura:

Pressione impostata per la rivettatura

Range di pressioni ammesse : [1 ... 275] Bar

Default: 250 Bar

Parametri, pagina 2:



Tempo rientro bimanuale

Tempo dopo il quale, durante la fase di rivettatura, se l'operatore non preme i due pulsanti rossi posti sulle impugnature, il cilindro ritorna alla posizione di riposo.

Range di valori ammessi: [0 ... 9999] ms

Default: 2000 ms

Tempo ritorno ridaditura

Tempo impiegato dal cilindro per ritornare in posizione di riposo.

Range di valori ammessi: [0 ... 9999] ms

Default: 4000 ms

Time Out Pompa:

Tempo di inattività dopo il quale avviene l'arresto della pompa idraulica.

Quando l'operatore agendo sui pulsanti a controllo bi-manuale aziona nuovamente l'unità, la pompa idraulica si riavvierà automaticamente.

Range di valori ammessi: [1 ... 999] sec

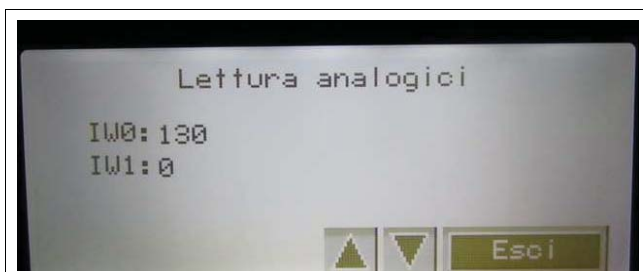
Default:300

Pagina DIAGNOSTICA:



Attraverso queste schermate è possibile forzare gli ingressi e le uscite del plc per verificare i loro stati.

Visualizzazione degli ingressi analogici; il range di valori può andare da 0 a 4096.



Pagina CONTATORI



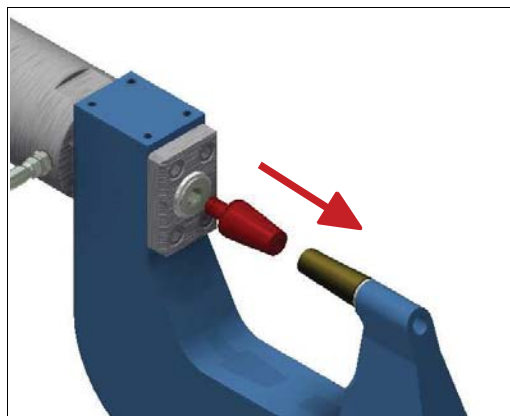
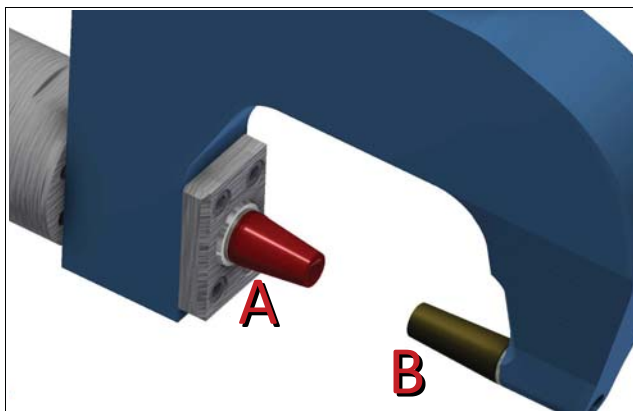
Mostra il numero di cicli di rivettatura eseguiti:

PARZIALI: numero di cicli di rivettatura (contatore azzerabile tramite tasto reset)

TOTALI: numero di cicli totali di rivettatura eseguiti (contatore non azzerabile)

5. Manutenzione / Ispezione e Controlli / Riparazione

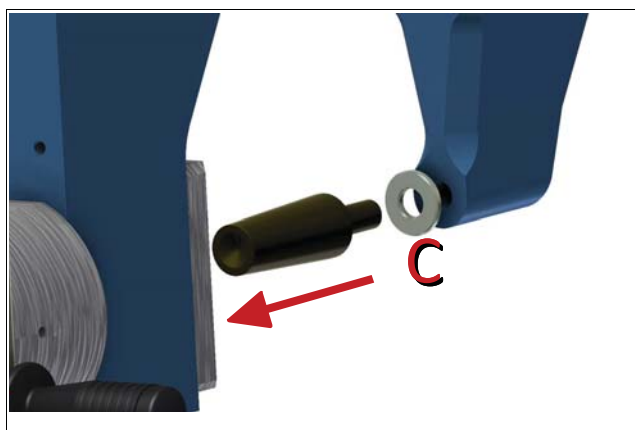
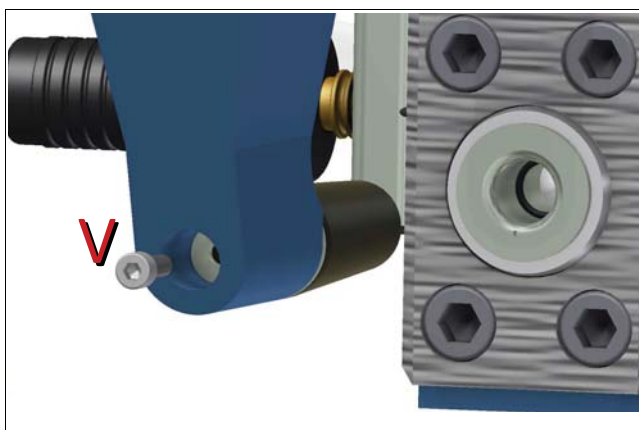
5.1. Sostituzione utensili di rivettatura



In caso di rottura o usura sarà necessario procedere alla sostituzione di uno o di entrambi gli utensili di rivettatura. I due utensili si distinguono in:

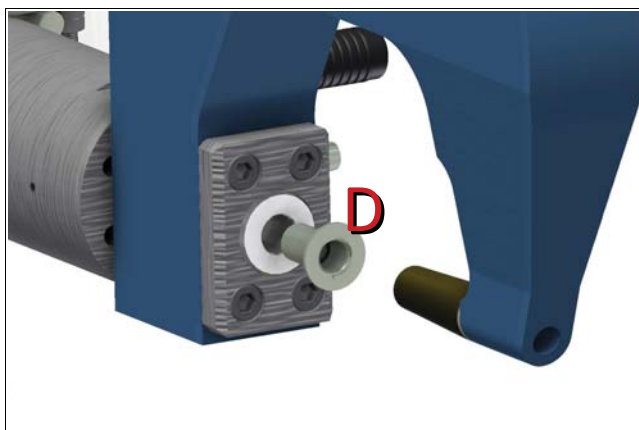
- butteruola mobile (A), cod. 198_14_002_00
- butteruola fissa (B), cod. 198_14_001_00

Le butteruola mobile (A) è inserita a pressione nella propria sede, sarà quindi sufficiente estrarla a mano o con l'aiuto di un cacciavite.

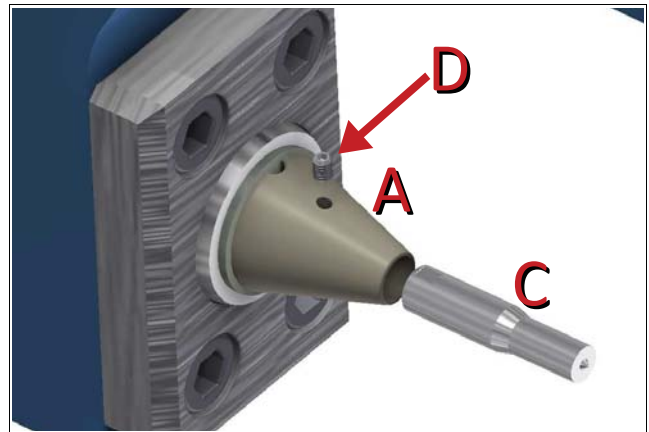
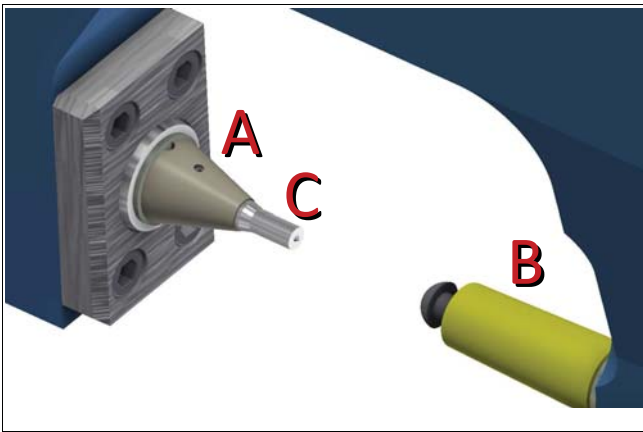


Per la rimozione della butteruola fissa (B) sarà invece necessario rimuovere la vite di fissaggio (V), M8x25, prima di poter procedere alla sostituzione.

E' consigliabile, periodicamente, anche la sostituzione della rondella di bloccaggio (C), cod. 127_14_005_00 e della boccia flangiata (D), cod. 709_14_012_00.



5.2. Sostituzione utensili di de-rivettatura



Gli utensili di de-rivettatura sono i seguenti:

- supporto punzone (A), cod. 198_17_001_00
- matrice per rivetto d.14 (B), cod. 198_17_003_00
- punzone di derivettatura (C), cod. 198_17_002_00

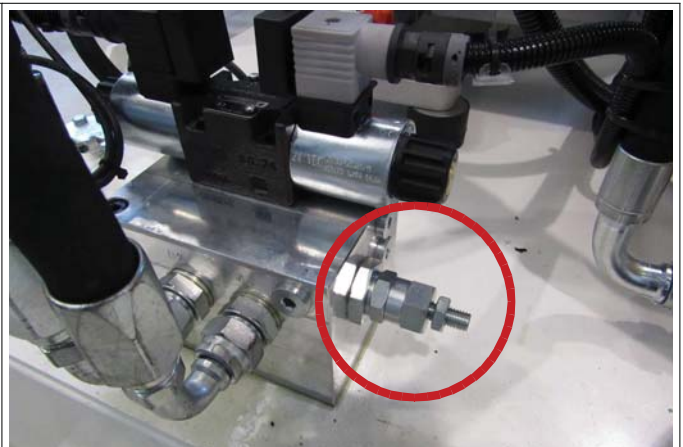
Il punzone di derivettatura (C) è fissato all'interno dell'apposito supporto (A) tramite un grano M6x8 (D), sarà quindi sufficiente allentare il grano per poter sostituire il punzone.

La procedura di sostituzione del supporto punzone e della matrice per rivetto è la medesima utilizzata per la sostituzione degli utensili di rivettatura, vista nel capitolo precedente.

5.3. Regolazione pressione idraulica



REGOLAZIONE PRESSIONE MASSIMA (LAVORO)



REGOLAZIONE PRESSIONE MINIMA (DI RITORNO)

5.3.1. Tabella di conversione pressione/forza

Bar	Ton	Bar	Ton
180	22	230	28,2
190	23,3	240	29,4
200	24,5	250	30,6
210	25,7	260	31,9
220	26,9		

5.4. Manutenzione programmata

OGNI SETTIMANA:

Pulire e lubrificare tutte le parti in movimento. Ecco alcuni oli consigliati:

- FESTO OFSW-32;
- ARAL VITAMI GF 32;
- ESSO NUTO H 32;
- MOBIL DTE 24;
- BP ENERGOL HLP 24.

OGNI ANNO:

Sostituire la cartuccia filtro della centralina idraulica.

NOTE PER LA MANUTENZIONE DELLE PARTI ELETTRICHE ED ELETTRONICHE:

Verificare regolarmente lo stato dei fusibili, dei componenti del quadro elettrico e dei pulsanti rossi di emergenza. Operazione da effettuare con frequenza mensile.

AVVIAMENTO GIORNALIERO (a macchina "fredda"):

al fine di portare in temperatura l'olio idraulico (che influenza la velocità del cilindro idraulico e di conseguenza la corretta sequenza delle fasi del ciclo di lavoro) lasciare accesa la centralina idraulica ed effettuare alcuni cicli a vuoto.

5.5. Smaltimento dei rifiuti

Lo smaltimento dei rifiuti deve essere effettuato dall'utilizzatore seguendo le norme in vigore nel Paese in cui si trova la macchina.

5.6. Lubrificazione

Gli OLI CONSIGLIATI per l'impianto oleodinamico sono quelli sintetici (vedi tabella oli presente nel manuale della centralina idraulica), in grado di resistere a temperature di max 70°C. Devono essere sostituiti dopo 3 anni ca. o mediamente ogni 3000 ore di funzionamento.

E' consigliabile spurgare l'aria dai cilindri idraulici dopo aver riempito la centralina di olio

La centralina idraulica, posta nel basamento, è provvista di un tappo per versare ed aspirare l'olio, di un termometro, di un indicatore di livello, e di un tappo di scarico.

6. Allegati

- Dichiarazione di conformità CE
- Assiemi meccanici
- Schema elettrico
- Schema idraulico
- Elenco ricambi consigliati
- Documentazione componenti